

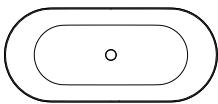
### Dati tecnici Technical features

Max contenuto d'acqua Max water capacity	310 l
Peso netto Net weight	60 Kg

### Dati dimensionali Dimensional features

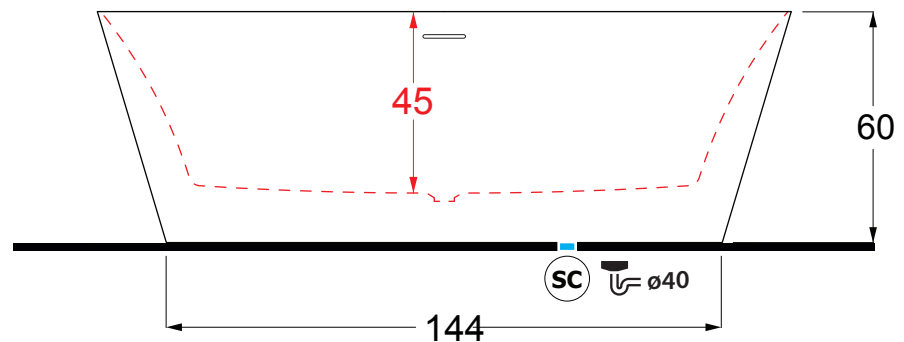
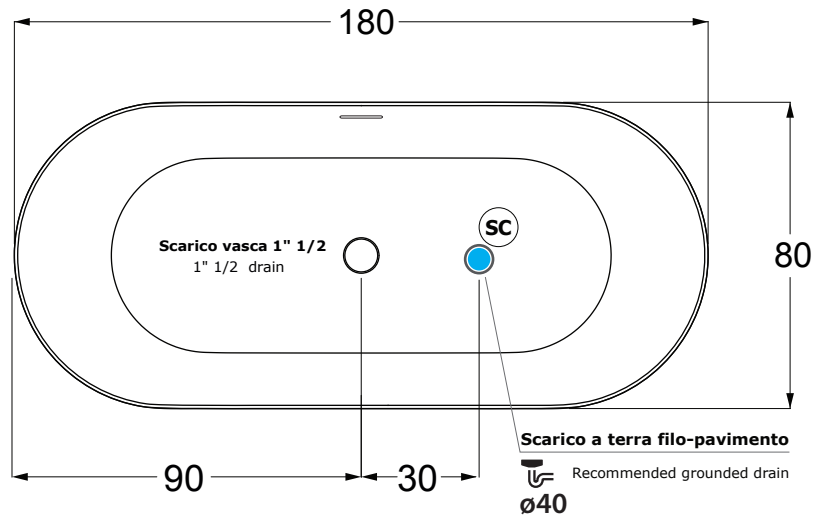
Volume d'imballo Packaging volume	1.3 m <sup>3</sup>
--------------------------------------	--------------------

### Installazioni disponibili Installations allowed



**CENTRO STANZA**

### Disegno tecnico / Technical drawing



Scarico a terra consigliato filo-pavimento **SC** Recommended grounded drain ø40

### Punti di appoggio a terra / Ground support points

#### VISTA DA SOTTO - posizione piedini

